

BUREAUX ERGONOMIQUES

Structures pour bureaux motorisés

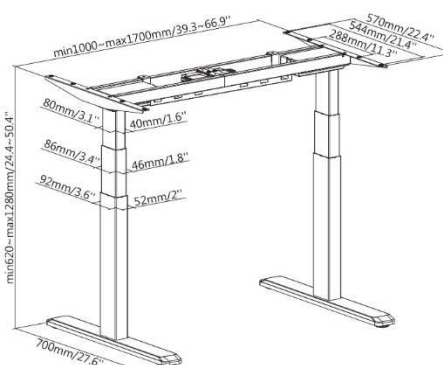
150-2301W Structure de bureau motorisé assis-debout (connecté), hauteur 62- 128 cm, blanc



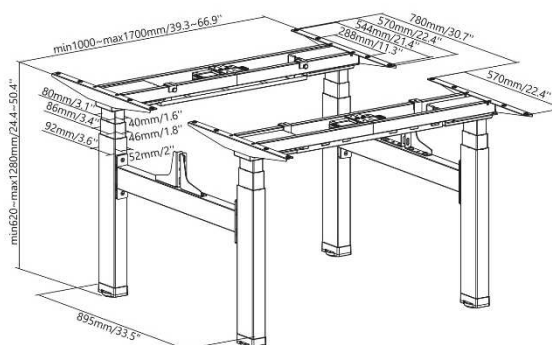
150-2401(W) Structure de bureau motorisé assis-debout (connecté), hauteur 62- 128 cm, gris



150-2501W Structure de bureau motorisé assis-debout (connecté), hauteur 62- 128 cm, noir



150-2502K Structure de bureau double motorisée assis-debout, hauteur 62- 128 cm, noir



150-0004 4 roulettes optionnelles

CARACTÉRISTIQUES TECHNIQUES

Référence	150-2401	150-2301W / 2401W / 2501W	150-2502K
Hauteur du sol (cm)	Ajustable 62 minimum à 128 maximum		
Longueur (cm)	Réglable de 100 à 170		
Largeur plateau (cm)	De 120 à 180		
Largeur plateau compatible (cm)	De 70 à 80		
Charge maximum (kg)		125	125/plateau
Connecté	Non	Oui	Non
Passage de câbles		Oui	Oui
Longueur du câble électrique (cm)		300	300/structure
Matériau de fabrication		Acier	Acier
Poids du produit seul (kg)		34	64
Poids avec emballage (kg)		35,5	67
Dimensions de l'emballage (cm)		111 x 30 x 22	105 x 29 x 24 (x2)